



PISCINE



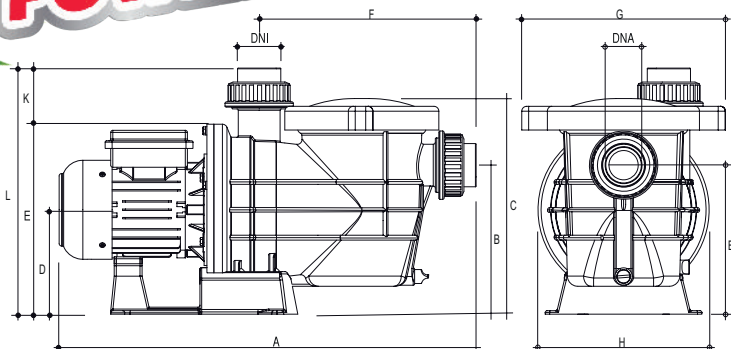
Pompes piscine



# Nouvelle technologie moteur résine pour locaux humides



**MAXI  
POWER**



PUMP TYPE	HP	CON- DEN- SER (µF)	AMPERES			HEAD mwh										
			220 V II	220 V III	380 V	4	6	8	10	12	14	16	18	20		
STRN-50T/M	0,50	14	2,60	-	-	20,50	18,00	14,30	10,00	4,00	-	-	-	-	-	-
STRN-80T/M	0,75	14	3,50	2,50	1,45	21,70	19,50	17,00	13,00	6,00	-	-	-	-	-	-
STRN-100T/M	1	20	4,60	3,30	1,90	28,00	25,70	22,50	18,00	13,90	6,00	-	-	-	-	-
STRN-150T/M	1,5	25	6,40	4,70	2,70	32,00	29,70	26,50	24,00	20,00	15,50	8,00	-	-	-	-
STRN-200T/M	2	30	8,70	6,00	3,50	35,00	33,00	30,00	27,50	23,80	19,50	12,00	-	-	-	-
STRN-300T/M	3	30	8,70	6,00	3,50	40,00	38,00	36,00	32,40	27,60	23,20	18,50	13,00	-	-	-
STRN-350T/M	3,5	65	12,30	7,65	4,40	42,00	41,00	40,00	38,00	35,50	32,00	26,40	18,50	7,10	-	-

PUMP TYPE	DIMENSIONS											Net Weight (Kg)		Gross Weight (Kg)		
	DNA	DNI	A	K	B	C	D	E	F	G	H	L	Mo.	Tri.	Mo.	Tri.
STRN-50T/M	1,5"	1,5"	610	80	215	310	160	275	320	292	245	355	10,290	-	11,514	-
STRN-80T/M	2"	1,5"	610	80	215	310	145	275	320	292	245	355	11,234	-	12,484	-
STRN-100T/M	2"	1,5"	610	80	215	310	145	275	320	292	245	355	12,360	11,000	13,609	12,244
STRN-150T/M	2"	2"	630	80	215	310	160	275	320	292	245	355	15,095	14,420	16,344	15,669
STRN-200T/M	2"	2"	630	80	215	310	145	275	320	292	245	355	17,150	16,280	18,404	17,534
STRN-300T/M	2"	2"	630	80	215	310	145	275	320	292	245	355	17,150	16,280	18,404	17,534
STRN-350T/M	2"	2"	670	80	215	310	145	275	320	292	245	355	20,450	19,130	21,704	20,384

## CARACTERISTIQUES :

- **APPLICATION :**  
Moteur résiné pour les locaux techniques humides.
- Diamètre d'aspiration et de refoulement : 1"1/2, et 2" pour les modèles les plus puissants.
- Raccords unions livrés dans la pompe. Couvercle à ouverture facile, seulement 40° de rotation, Grand panier 3l pour réduire les interventions d'entretien, Moteur IP 55, 2850 rpm protégé contre l'eau et la poussière, arbre en acier inoxydable AISI 316.
- Parfait pour les piscines au sel ou exposées à des produits corrosifs.

## LES + PRO



- Grand panier pré filtré de 3 Litres
- Moteur résine pour les locaux techniques humide
- Encombrement réduit
- Couvercle de pompe facile à ouvrir

**AQUABOX**  
*Créateurs d'Idées*